



IL 65/49

ΓΕΝΙΚΑ ΤΕΧΝΙΚΑ ΧΑΡΑΚΤΗΡΙΣΤΙΚΑ

Σκελετός : Από βαμμένο ασάλι , με κλειστή εστία.

Εστία : Από Aluker

Επιφάνεια εστίας : Από μαντέμι (χυτοσίδηρο)

Άνοιγμα : Πόρτα από βαμμένο ασάλι, με αυτοκαθαριζόμενο κεραμικό γυαλί που αντέχει έως 750°C. Περιστρεφόμενο άνοιγμα.

Χειρολαβή : Κρυφή , από βαμμένο ασάλι, με εργαλείο « κρύο χέρι ».

Πρωτεύων αέρας : Ρυθμίζεται χειροκίνητα .

Δευτερεύων αέρας : Ρυθμίζεται χειροκίνητα

Τριτεύων αέρας : Προθερμασμένος και προκαθαρισμένος .

Απαγωγή καπναερίων : Από πάνω.

Ντάμπερ (διάφραγμα καπναερίων): Αυτόματο και ρυθμιζόμενο.

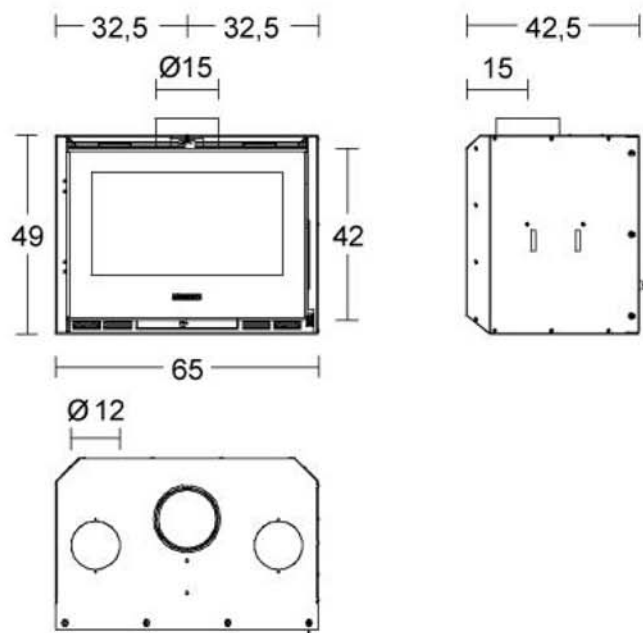
Συρτάρι στάχτης : Εξερχόμενο από την εστία.

Καύσιμο : Ξύλα.

Θέρμανση : Βεβιασμένη κυκλοφορία θερμού αέρα από δύο μετωπικές εξόδους, φυσική επαγωγή και ακτινοβολία .



ΤΕΧΝΙΚΟ ΣΧΕΔΙΟ



ΤΕΧΝΙΚΑ ΣΤΟΙΧΕΙΑ

Θερμαινόμενος όγκος (ελάχ. - μέγ.)	m ³	120 -200
Ονομαστική θερμική απόδοση	%	80,1
Ονομαστική θερμική ισχύς	kW	7,2
Ονομαστική κατανάλωση	Kg/h	1,9
Μέγιστη θερμική ισχύς	kW	8,5
Μέγιστη κατανάλωση	Kg/h	2,5
Απαγωγή καπναερίων	Ø cm	15
Καπνοδόχος ύψους έως 4,5 μ.*	Ø cm	18
Καπνοδόχος ύψους πάνω από 4,5 μ.*	Ø cm	15
Εξωτ. άνοιγμα προσαγωγής αέρα (ελάχ. ωφέλ. διατομή)	cm ²	100
Βάρος	Kg	105

ΑΞΕΣΟΥΡΑ

- * Φλάντζα συναρμογής
- * Κιτ μόνωσης δοκού
- * Κιτ μετωπικής κορνίζας κλεισίματος
- * Κιτ χειρολαβών τοποθέτησης

Τα στοιχεία είναι αποτελέσματα μετρήσεων: χρησιμοποιήθηκε ξύλο οξιάς με υγρασία χαμηλότερη από 20%. Η κατανάλωση αλλάζει ανάλογα με τον τύπο ξύλου που χρησιμοποιείται .



Η διαθεσιμότητα των μοντέλων μπορεί να διαφέρει από χώρα σε χώρα.

ΣΥΜΒΑΤΕΣ ΕΠΕΝΔΥΣΕΙΣ